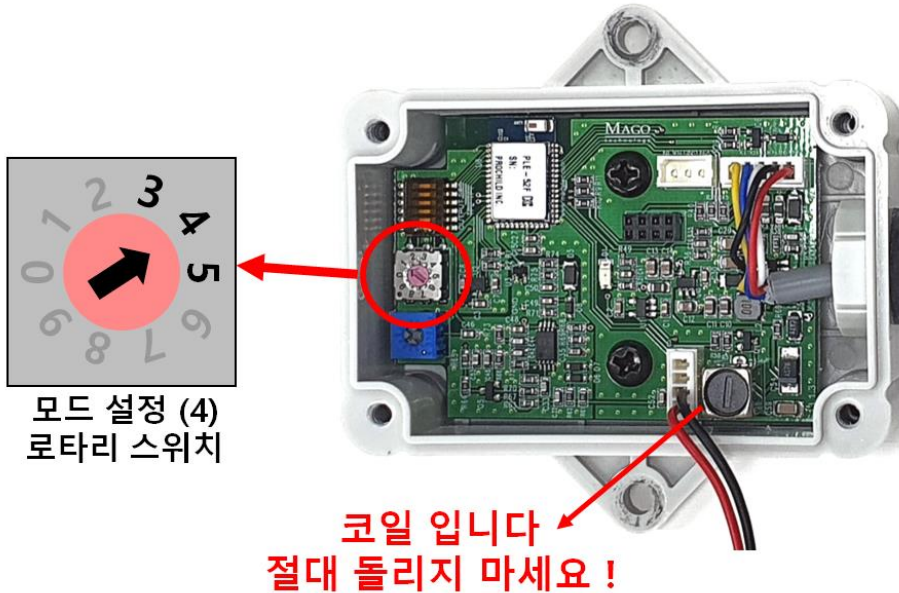


# CARDET-301을 이용한 차단기 인터페이스 (차단바 다운용도)

2022.08.23 MAGO technology



CARDET-301 Head  
(for bar down)



모드 설정 (4)  
로타리 스위치

코일입니다  
절대 돌리지 마세요!

- ① CARDET-301의 센서 헤드를 열고 로터리 스위치의 모드를 4번으로 설정합니다.
- ② 수분이 스며들지 않도록 고무패킹을 정렬하고 센서 덮개를 단단히 다시 고정합니다.

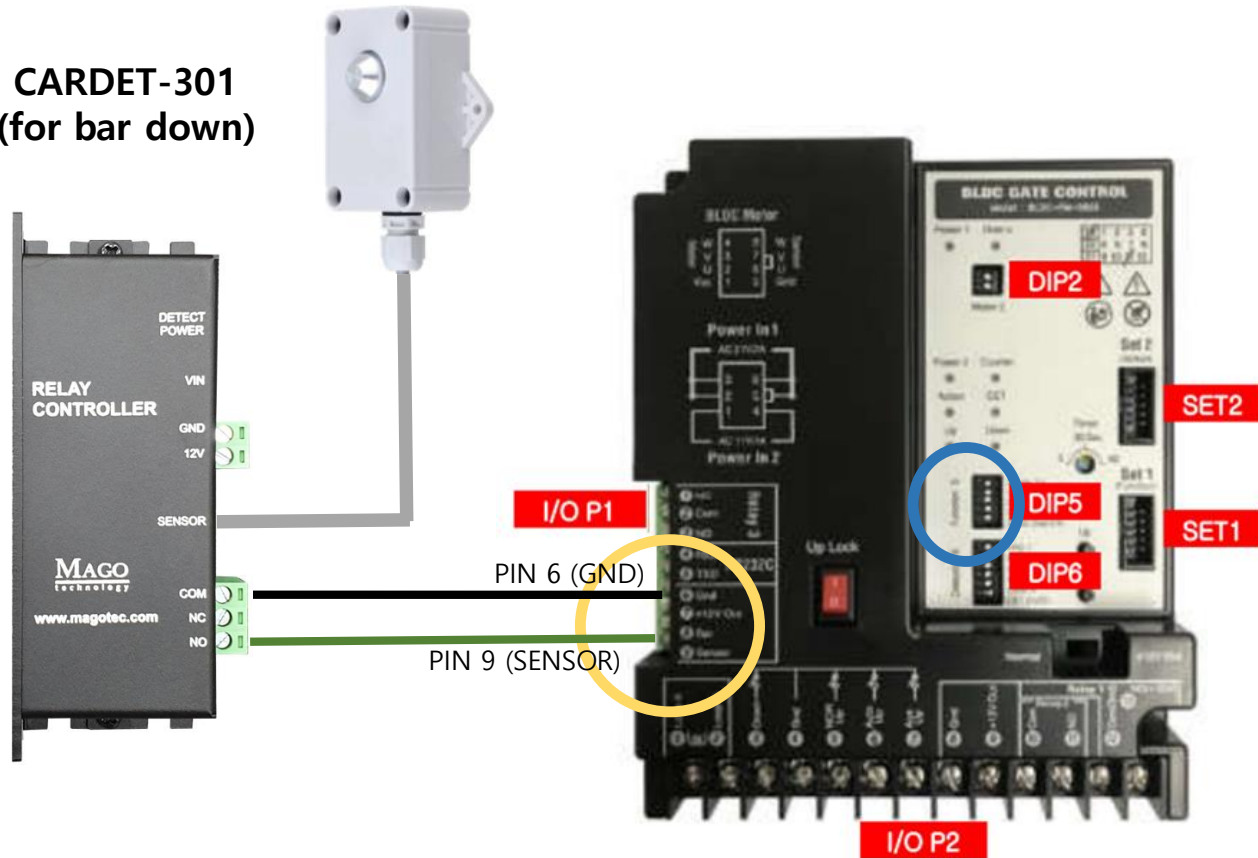
모드	스위치	설정
밸런스	0-2	<b>밸런스 모드</b> 0(민감도 낮음) - 1(민감도 기본) - 2(민감도 높음)
차단기	3-5	<b>차단기 모드</b> 3(민감도 낮음) - 4(민감도 기본) - 5(민감도 높음)
LPR	6-8	<b>LPR 모드</b> 6(민감도 낮음) - 7(민감도 기본) - 8(민감도 높음)
주차	9	<b>주차 모드</b> 9(민감도 고정)

- 사진 하단의 코일은 스위치가 아니니 절대로 돌리지 마세요.
- 센서를 열고 닫을 때 수분제거제 (실리카겔)이 유실되지 않도록 주의해 주십시오.

# CARDET-301을 이용한 차단기 인터페이스 (차단바 다운용도)

2022.08.23 MAGO technology

CARDET-301  
(for bar down)



- ① CARDET-301의 릴레이제어기 단자를 게이트 제어기의 P1에 다음과 같이 연결합니다.
  - COM - PIN6 (GND)
  - NO - PIN9 (SENSOR)
- ② 게이트제어기의 DIP5(Function 5)번의 SW5를 ON으로 설정합니다.
- ③ 게이트제어기의 FND Board를 연결하여 F4.XX의 지연설정을 01로 설정합니다. (00일 경우 동작 안함)

- 본 매뉴얼은 F사의 BLDC Gate controller 를 사용했을 때의 매뉴얼입니다. 타사 제품에는 해당되지 않습니다.
- 자세한 사항은 F사의 BLDC\_FM\_0803 매뉴얼을 참고바랍니다.